



EMERGENCIA VERTEN SUPERF (NO PERMANENTE)
VERTEN SURFACE EMERGENCY (NOT PERM)
Ref.: **4607**

Lámpara / Lamp: LED
Equipos / Equipment: Equipo Electrónico / Electronic equipment
Tensión de trabajo / Operating voltage: 220-240v 50-60 Hz
Portalámparas / Lampholder: -
Vida útil / Life span: 50.000* h.
Temperatura de color / Colour temperature: 4000°K (70/100/150/200/260 lum.)
Ángulo de apertura (grados) / Opening angle (degrees): 120°
Grado de protección / Protection degree: IP20
Índice de reprod. crom. IRC / Chromatic reprod. index CRI: >80
Grado de protección antivandálica / Impact Protection: IK 04

DESCRIPCIÓN / DESCRIPTION

Luminaria circular de emergencia fabricada en policarbonato blanco de superficie. Alimentación mediante baterías de Ni-Cd con autonomía para una hora de funcionamiento.

Permanece apagada y en recarga automática entrando en funcionamiento ante corte de suministro eléctrico. Equipo electrónico y baterías incluidas dentro de la luminaria.

Con diferentes flujos lumínicos 100, 150, 200, 300, 400 lúmenes.

Grado de estanqueidad IP20 y opcionalmente IP65

Posibilidad de incorporar autotest. Tipo de iluminación no permanente

Emergency light made of white polycarbonate.

Powered by Ni-Cd batteries with autonomy for one hour of operation

It remains off and in automatic recharge, starting up when the power supply is cut. Electronic equipment and batteries included inside the luminaire.

With different luminous fluxes 70, 100, 150, 200, 260 lumens.

With different lenses available to cover the anti-panic or evacuation function.

Tightness degree IP20

Possibility of incorporating self-test. Type of lighting not permanent

INSTALACIÓN / INSTALLATION

Directamente a superficie (tornillería no incluida).

Directly screw on ceiling (screw not included).

INCLUYE / INCLUDES

Incluye equipo electrónico no permanente sin autotest, batería Ni-Cd, lámpara LED y difusor opal.

Includes electronic equipment not permanent, battery, LED lamp and transparent or matt diffuser.

COLORES / COLOURS

01 Blanco / White

02 Negro / Black

52 Cromo mate / Matt chrome

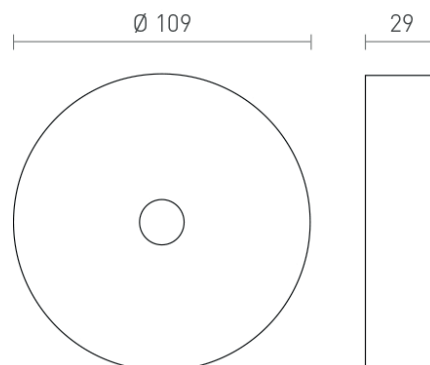
DIMENSIONES / MEASURES

Peso / Weight: 0.22 Kg.

Alto / Height: 29 mm.

Diámetro / Diameter: ϕ 109 mm.

Corte de techo / Ceiling cut: ϕ 116 mm.



Emergencia VERTEN superf (no permanente) / VERTEN surface

ACCESORIOS / ACCESSORIES

AT Autotest

IP65 Índice de protección IP65 / Protection degree IP65

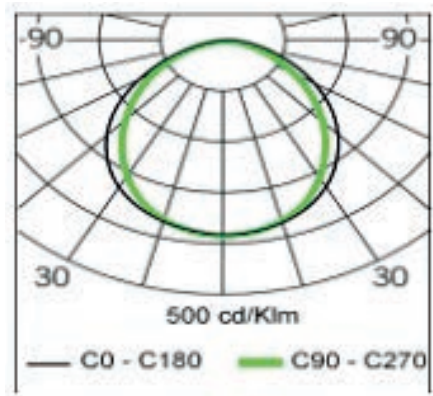
Clase energetica:



GARANTÍA / **GUARANTEE**: 2 años observando las condiciones de venta de nuestro Catálogo General / *2 years watching to the conditions of sales of our General Catalog.*

Emergencia VERTEN superf (no permanente) / VERTEN surface

FOTOMETRÍAS / PHOTOMETRY



CE **DECLARACIÓN DE CONFORMIDAD**
CONFORMITY DECLARATION

Referencia del producto: **4607 Emergencia VERTEN superf (no permanente)**

Product reference: **4607 VERTEN surface Emergency (not perm)**

Secom Iluminación S.L. como fabricante declara que el producto mencionado ha sido fabricado de acuerdo con las directivas europeas que se citan a través del cumplimiento de las siguientes normas:

Secom Iluminacion S.L. as manufacturer, declares that the above mentioned product has been manufactured according to the following European directives and regulations and satisfy the following rules:

Nº	Directiva	Directive
2014/35/UE	Equipo eléctrico para ser utilizado dentro de unos valores de tensión limitados. Directiva de Baja Tensión.	Electrical equipment for use within certain voltage limits. Low Voltage Directive.
Normas / Generic standard: UNE-EN 60598-2-2:2012, UNE-EN 60598-2-2:2012, UNE-EN 60598-1:09+A1:11:09, UNE-EN 60598-1:2015 Normativa para emergencia / Emergency lights regulations: EN 60596-2-22		
Nº	Directiva	Directive
2014/30/UE	Compatibilidad electromagnética. Directiva EMC.	Electromagnetic compatibility. EMC directive.
Normas / Generic standard: EN 55015, EN61000-3-2:2006, EN 61000-3-3:2009		

Molina de Segura, 1 de Enero de 2020



José Antonio Fernández Giménez
RESP. DE DESARROLLO



Sergio Rodríguez Gozábez
RESP. DE CALIDAD

Esta declaración certifica el cumplimiento con las directivas mencionadas sin detallar las características. Deben observarse las indicaciones de seguridad indicadas en las instrucciones de uso del producto y que forman parte del suministro.

This declaration certifies compliance with the above directives without detailing the features. Must be observed safety instructions given in the instructions for use of the product and that are part of the supply.